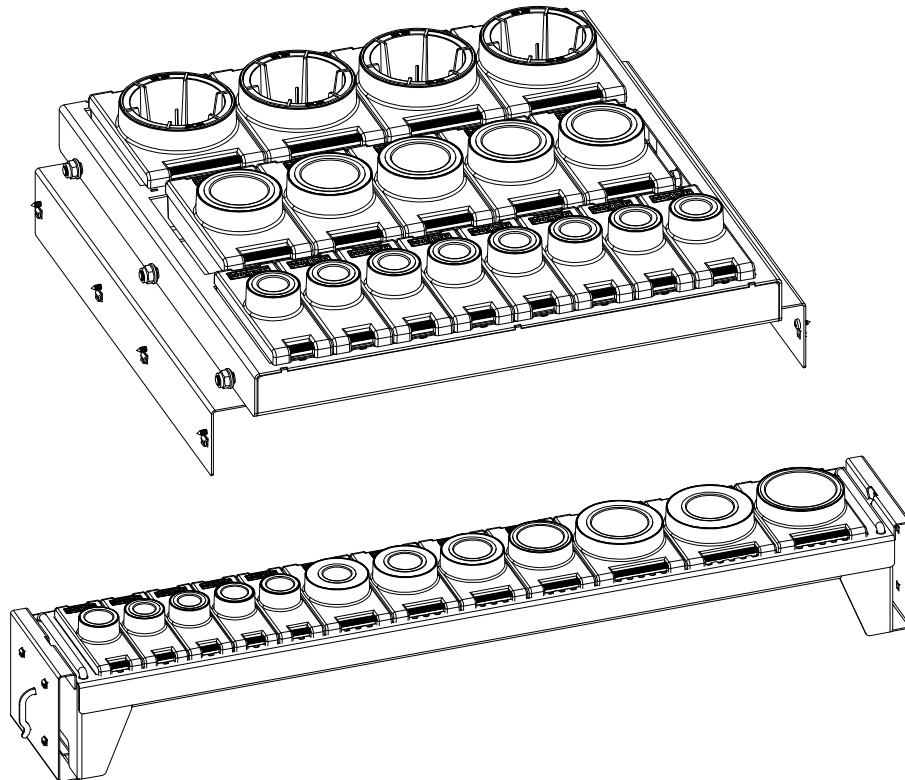


ПАСПОРТ

Система хранения инструмента



Дата _____ Контролёр ОТК _____ Упаковщик _____
изготовления

Санкт-Петербург

1. Общие сведения

- 1.1. Система хранения инструмента представляет собой универсальные рамы и салазки, предназначенные для держателей инструмента разного диаметра. При этом салазки и рамы можно установить в шкафы, тумбы инструментальные и на тележки. Габаритные размеры тележек, тумб и шкафов инструментальных унифицированы под общепринятый европейский стандарт и имеют типоразмеры -01, -02 и -03. Салазки и рамы изготавливаются так же трёх типоразмеров -01, -02 и -03. Салазка представляет собой одну секцию для держателей инструмента, имеет ручки, позволяющие перемещать её отдельно. Выбрав нужный кронштейн салазка устанавливается в тумбы, тележки прямо или под углом 15°. Рама состоит из нескольких секций для держателей инструмента и заполняет по ширине тумбу (ящик или тележку) соответствующего типоразмера. Рама устанавливается в тумбы, тележки при помощи кронштейнов с зацепами. При помощи кронштейнов с отверстиями возможна регулировка высоты рамы в ящике, в зависимости от размера инструмента. Держатели инструмента легко вставляются в салазку или раму и надёжно фиксируются. Все держатели имеют отверстия под инструмент, верхний диаметр указан в таблице на стр.3. Мы предлагаем держатели шириной 50, 75 и 100 мм. Для подсчёта вместимости держателей инструмента в таблицах указаны размеры рам и салазок.
- 1.2. Изготовитель: ООО "ДиКом-Сервис".
Адрес: Россия, 196655, г. Санкт-Петербург, Колпино, Сапёрный переулок, дом 3.
Электронный адрес: www.dikom.ru.
- 1.3. Предприятие-изготовитель оставляет за собой право вносить изменения в конструкцию изделия, не ухудшающие его потребительские свойства. При этом возможны изменения характеристик и комплекта поставки.

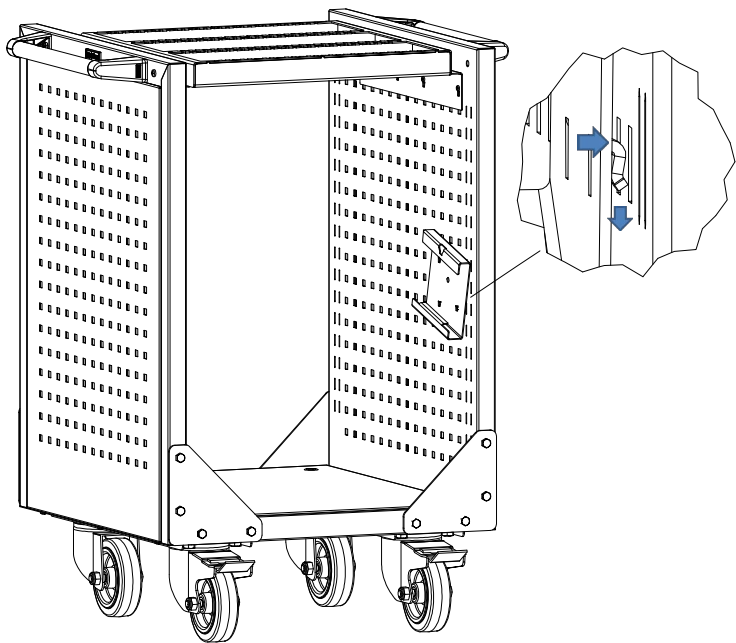
2. Комплект поставки (одно упаковочное место)

Салазка под держатели инструмента-01/-02/-03

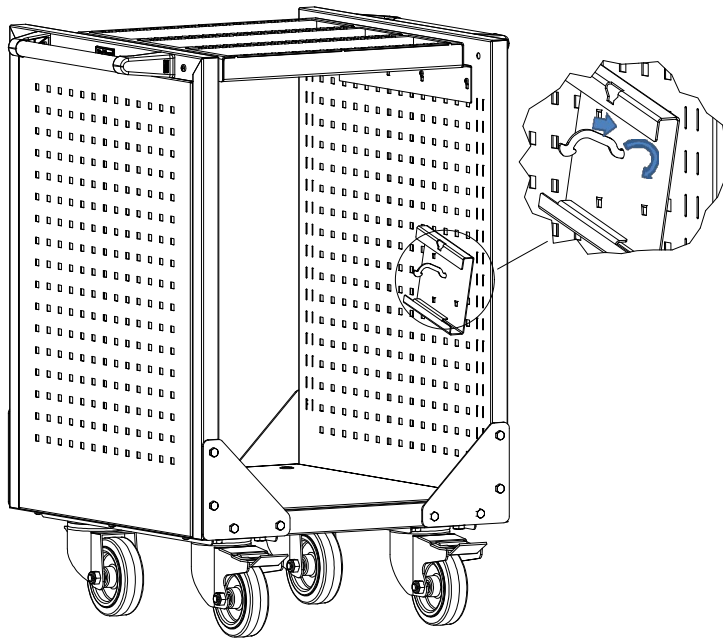
№	Наименование	Кол.	Изображение			
1)	Салазка под держатели инструмента-01 Салазка под держатели инструмента-02 Салазка под держатели инструмента-03	1				
4)	Кронштейн	2		6) Кронштейн 15° правый	1	
5)	Кронштейн 15° левый	1		7) Фиксатор	2	
				8) Ручка	2	

Схема установки Салазки под держатели инструмента в тележки (в тумбы аналогично)

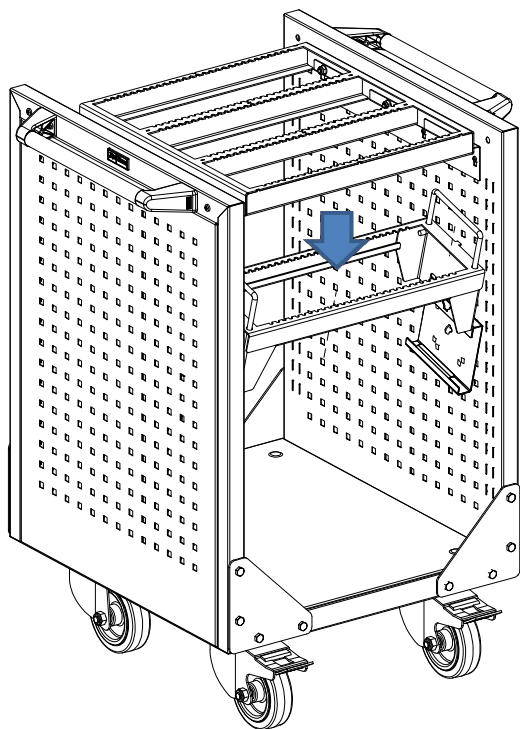
1) Установить Кронштейны с зацепами на экраны (прямые или под углом 15°).



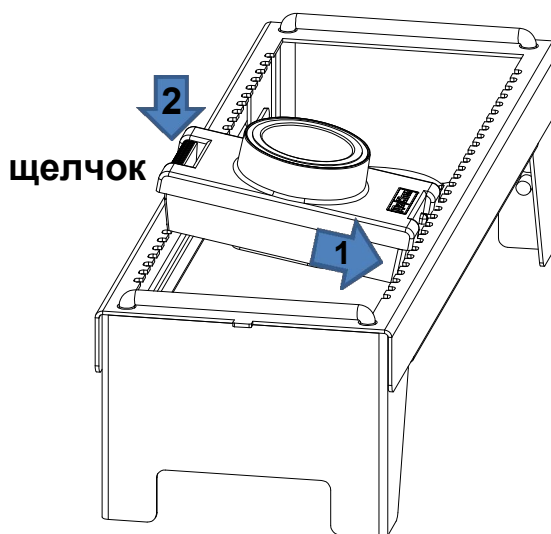
2) Завести фиксаторы в кронштейны



3) Завести салазку в кронштейны.



4) Установить держатели инструмента.



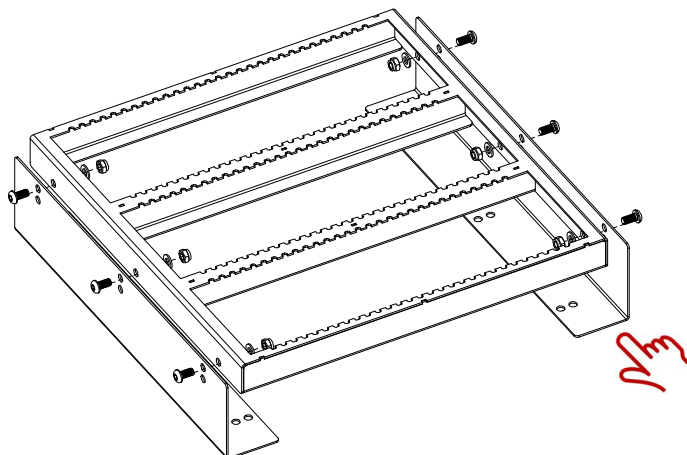
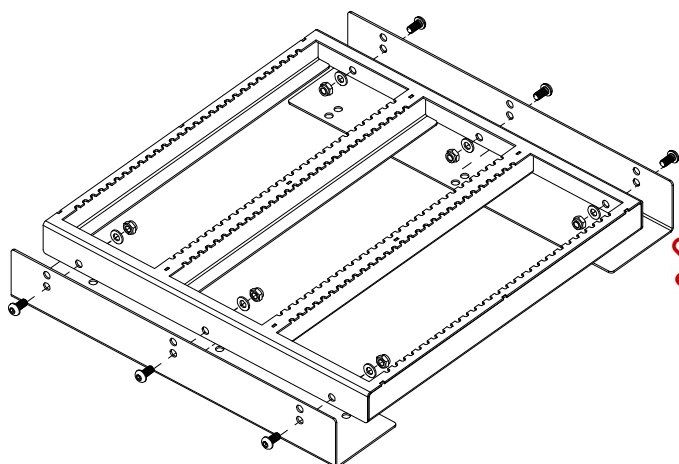
Рама под держатели инструмента - 01/-02/-03

№	Наименование	-01 -03	-02	Изображение					
1)	Рама - 01 Рама - 02 Рама - 03	1	1						
2)	Кронштейн для установки в тумбу - 01/-03 Кронштейн для установки в тумбу - 02/-04	2	2						
3)	Кронштейн для регулировки высоты - 01/-03 Кронштейн для регулировки высоты - 02/-04	2	2						
№	Наименование	-01 -03	-02	Изображение	№	Наименование	-01 -03	-02	Изображение
4)	Саморез 4,2x9,5	8	8		6)	Гайка самоконтр. М8	6	8	
5)	Винт М8х16	6	8		7)	Шайба 8	6	8	

Схема сборки Рамы под держатели инструмента в ящик

1) Кронштейны к раме крепить винтами

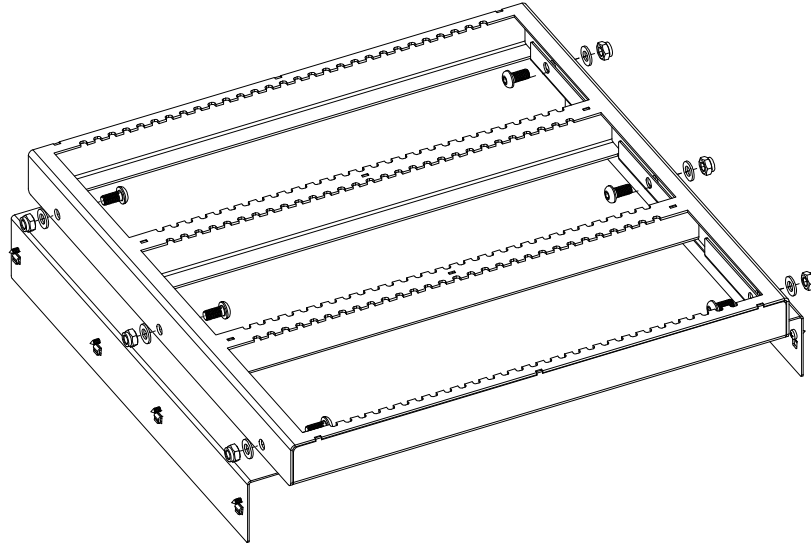
Предварительно выбрать подходящую высоту кронштейна, в зависимости от инструмента.



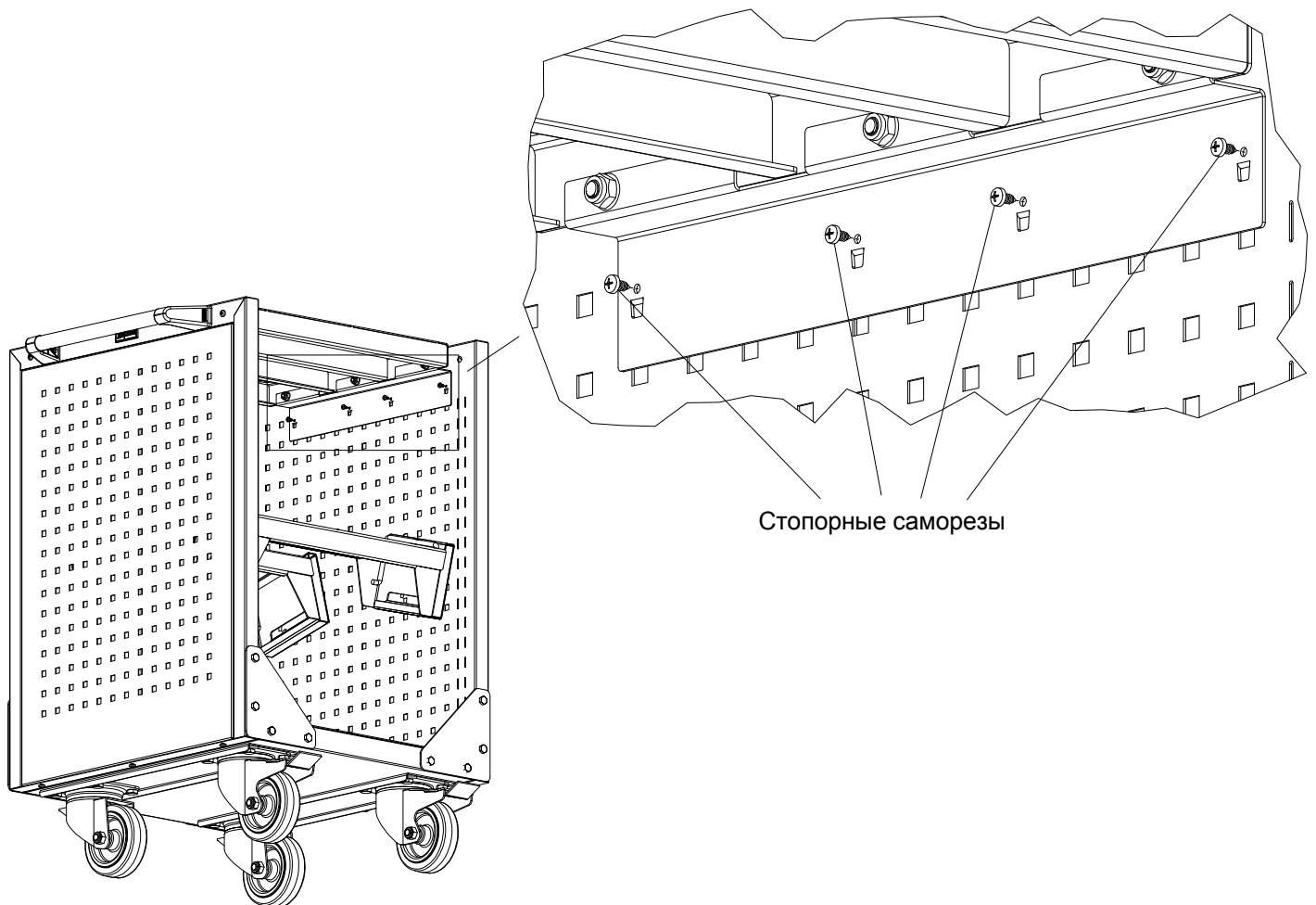
2) Затем вставить в ящик

Схема установки Рамы под держатели инструмента в тумбу, тележку

1) Кронштейны с зацепами к раме крепить винтами

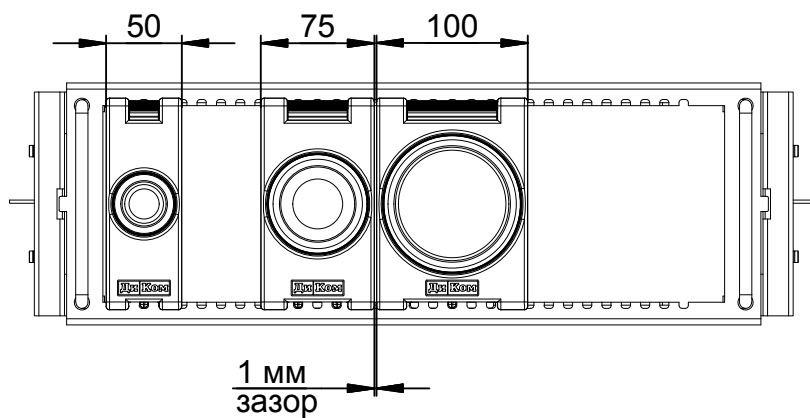


2) Установка. Завести зацепы в отверстия экранов на нужной высоте и зафиксировать стопорными саморезами.

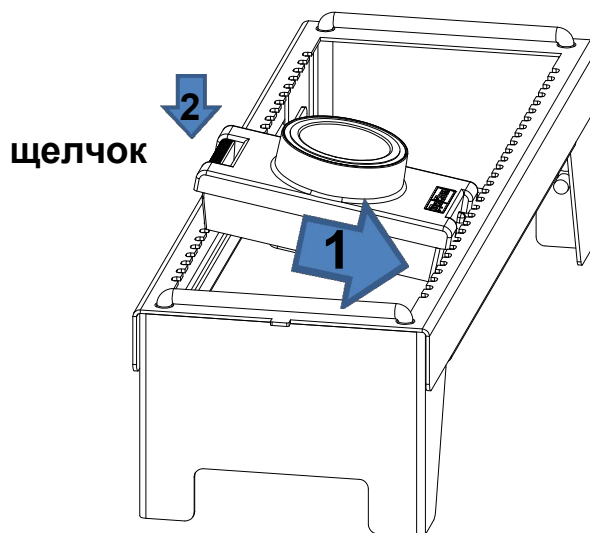
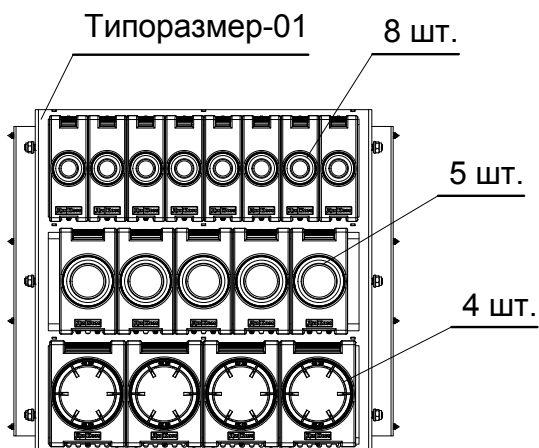
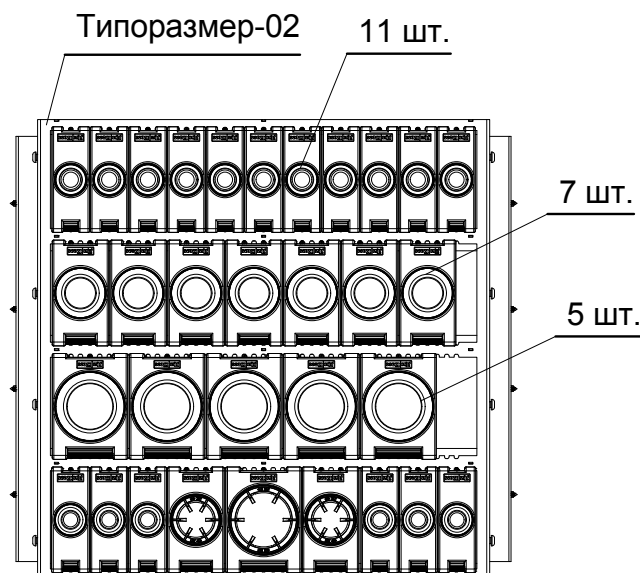
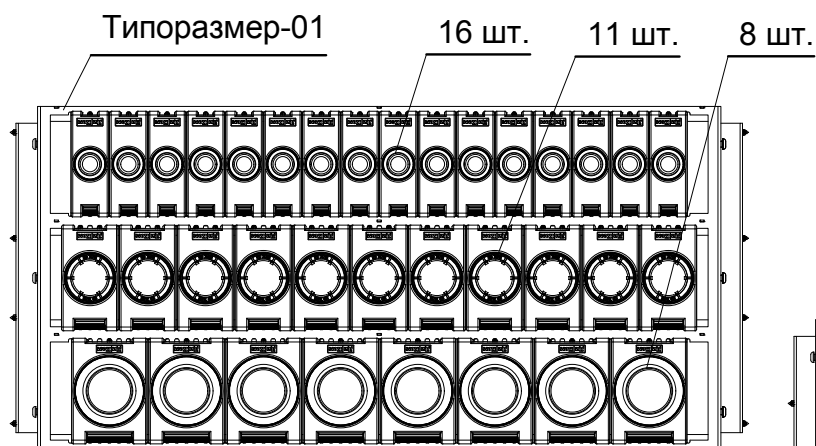


Держатели инструмента

№	Изображение	Ширина, мм
1)		50
2)		75
3)		100



Для расчёта наполнения салазок (рам) необходимо учитывать зазор между держателями инструмента в 1 мм. Размеры рам и салазок указаны в табл. на стр. 7.



Держатели инструмента			
№	Вид инструмента	Диаметр (мм)	Ширина
1)	ISO 30 / SK30 / Morse 3	28	50
2)	HSK - A40 / C40 / E40 / F40 / B50	30	50
3)	HSK - A32 / C32 / E32 / F32 / B40	24	50
4)	Capto C3	23	50
5)	Capto C4	29	50
6)	VDI 30	30	75
7)	VDI 40	40	75
8)	ISO 35 / SK35 / Morse 4	35	75
9)	ISO 40 / SK40 / BT40	41	75
10)	ISO 45 / SK45 / Morse 5	49	75
11)	HSK - A50 / C50 / E50 / F50 / B63 / F63	38	75
12)	HSK - A63 / C63 / E63 / B80	48	75
13)	Capto C5	37	75
14)	Capto C6	46	75
15)	VDI 50	50	100
16)	VDI 60	60	100
17)	Capto C8	58	100
18)	ISO 50 / SK50	67	100
19)	HSK - A80 / C80 / E80 / F80 / B100	60	100
20)	HSK - A100 / C100 / E100 / F100 / B125	75	100
21)	Сделай сам	*	100

* Держатель инструмента **"Сделай сам"** - подходит для любого типа инструмента - вы можете самостоятельно просверлить отверстие нужного диаметра.

Габаритные размеры			
Изделие	Высота, мм	Ширина, мм	Глубина, мм
Салазка под держатели инструмента-01	130	501,8	160
Салазка под держатели инструмента-02	130	654,8	160
Салазка под держатели инструмента-03	130	960,8	160
Рама под держатели инструмента-01	40	445	454
Рама под держатели инструмента-02	40	598	607
Рама под держатели инструмента-03	40	904	454
Кронштейн для установки в тумбу-01/03	78,5	409	32,5
Кронштейн для установки в тумбу-02/04	78,5	562	32,5
Кронштейн для регулировки высоты-01/03	65/100	454	
Кронштейн для регулировки высоты-02/04	65/100	607	